

Astianpesu Kupuastianpesukone - EHT8DD

KAPPALE # _____

MALLI # _____

NIMI # _____

SIS # _____

AIA # _____



505102 (EHT8DD)

Kupuastianpesukone, kolme
pesuohjelmaa, kapasiteetti
80 koria tunnissa,
pesuaineannostelija

Lyhyt spesifikaatio

Kapp. Nro.

Kupuastianpesukone pesuaineannostelijalla ja manuaalisella kuvulla. Kolmivaiheinen liitäntä, joka on muutettavissa asennuspaikalla yksivaiheiseksi. Astianpesukone käyttää ainoastaan 2 L vettä per jakso. Koneessa on yhteensä kuusi eri pesujaksoa (kolme HP tilassa ja kolme ETL tilassa). Lisäksi koneessa on automaattinen itsepuhdistusohjelma. Paineeton kuumavesisäiliö ja huuhteluveden paineenkorotuspumppu takaavat aina tasaisen huuhteluveden lämpötilan (HP tila 84°C ja ETL tila 86°C). Pesuveden lämpötila on HP tilassa 55-65°C ja ETL tilassa 75°C. Ajat ja lämpötilat ovat helposti säädettävissä käyttöpaneelistasi asiakkaan haluamaksi. Vankka ja kestävä rakenne ruostumatonta terästä ja koneessa on säätöjalat.

Ominaisuudet

- Sisäänrakennettu paineeton kuumavesisäiliö nostaa huuhteluveden lämpötilan 84°C:seen. Taattu 84°C huuhteluveden lämpötila, verkostoveden paineesta riippumatta.
- Ainutlaatuinen lämpötilalukko takaa halutut lämpötilat sekä pesussa että loppuhuuhtelussa.
- Integroitu kevytkäynnistysominaisuus tarjoaa lisäsuojauksen erittäin herkille astioille.
- Viistot pesuvarret estävät pesuveden tippumisen astioiden päälle huuhteluvaiheen jälkeen, moitteettoman pesutuloksen saavuttamiseksi.
- Jakso voidaan keskeyttää koska tahansa nostamalla kupu.
- Automaattinen koneen puhdistusohjelma ja itsetyhjentyvät kuumavesisäiliö ja pystysuuntainen pesupumppu estävät bakteerien kasvua.
- Huipputeknologiaa edustavat elektroniset toiminnot sisäänrakennetulla ohjelmoinnilla, itsediagnostiikalla sekä automaattisella puhdistusjaksolla.
- Sisäänrakennettu huuhtelu- ja pesuaineen annostelija aina ensimmäisestä pesujaksosta jatkuvaan pesujaksoon asti takaa optimaaliset tulokset ja mahdollisimman vähäiset huolto- ja kunnossapitotarpeet.
- Kuumavesisäiliön teho voidaan muuttaa suoraan asiakkaan haluamaksi käyttöpaneelistasi, ilman paneelin irrotusta.
- Kolmivaiheiliitäntä, vaihdettavissa yksivaiheiseen asennuspaikalla.
- Suojaluokka IP25, suojaa konetta vesisuihkuiltä sekä kiinteiltä partikkeleilta (isommat kuin 6 mm).
- NSF/ANSI 3 ja DIN 10512 vastaavuus.
- Maksimikapasiteetti tunnissa 80 koria tai 1 440 astiaa (HP tila), helppo vaihtaa NSF/ANSI 3 tilaan nappia painamalla, jolloin maksimikapasiteetti on 63 koria tai 1 134 astiaa.
- 45/84/150 sekunnin jaksot (HP tila); 57/84/150 sekunnin jaksot (NSF/ANSI 3 tila).

Rakenne

- Vankka rakenne AISI 304 ruostumattomasta teräksestä.
- Yhdestä kappaleesta prässätty pesutankki pyörästetyin kulmin sijaitsee edessä helppoa puhdistusta varten.
- Kupu kolmella jousella, varmistaa tasaiset liikkeet ja takaa käyttäjän turvallisuuden.
- Eriyiset pesu- ja huuhteluvaiheet sekä suuttimet takaavat täydellisen pesutuloksen.
- Ylä- ja alapuoliset ilman työkaluja irrotettavat pesu-/huuhteluvaiheet helppoa puhdistusta varten.
- Valmius energian hallintalaitteeseen sekä HACCP valvontaan.
- Elementin suojaus kuivakäytöltä ja alhaiselta vedeltä.

Vastuullisuus

- Kone käyttää ainoastaan 2 L vettä / jakso ja takaa näin pienet energian, veden ja kemikaalien kulutukset.



HYVÄKSYNTÄ: _____



Electrolux
PROFESSIONAL

Astianpesu
Kupuastianpesukone - EHT8DD

- Kone voidaan kytkeä kylmään veteen**.

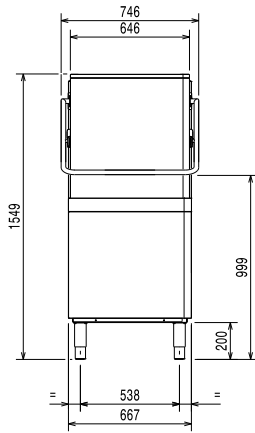
Sisältyvät varusteet

- 1 kpl Ruokailuvälinesuppilo PNC 864242
- 1 kpl Kori 18 matalalle lautaselle - keltainen PNC 867002

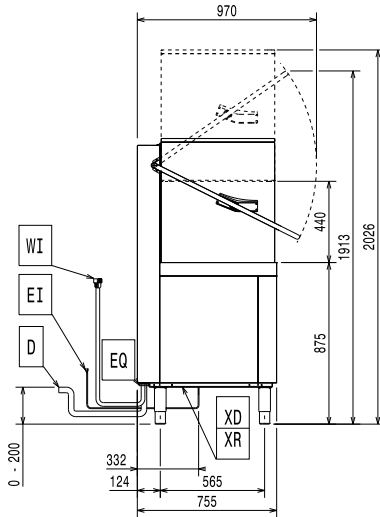
Lisävarusteet

- Ruokailuvälinesuppilo, 8 kappaleen sarja PNC 780068
- 12 L ulkoinen manuaalinen vedenpehmentäjä PNC 860412
- 20 L ulkoinen manuaalinen vedenpehmentäjä PNC 860430
- RST täyttöputkisarja PNC 864016
- Suodatin osittaiseen demineralisaatioon PNC 864017
- Veden kovuuden mittaussarja PNC 864050
- Ruokailuvälinesuppilo PNC 864242
- CLEAR BLUE suodatinjärjestelmä kupuastianpesukoneelle (NHT) PNC 864329
- Poistopumppusarja kupukoneelle (NHT) PNC 864346
- Suodatin demineralisaatioon PNC 864367
- Käyttöpaneeli eteen kupukoneelle (NHT) PNC 864374
- Osmoottinen puhdistussuodatin PNC 864388
- Kalkinpoistosarja sisältäen poistopumpun PNC 864391
- Paineenalennin yksitankkiselle koneelle PNC 864461
- Kori + tuki rasvakeittimien koreille PNC 864463
- Kalkinpoistosarja kupukoneelle, ZERO LIME PNC 864526
- Kahvojen yhdistämissarja - DUET PNC 865264
- Ruokailuvälinesuppilo, 4 kappaletta PNC 865574
- Kori 6 kpl 530x370 mm tarjottimelle PNC 866743
- Kori 12 syväälle lautaselle - vihreä PNC 867000
- Kori 18 matalalle lautaselle - keltainen PNC 867002
- Kuppi-/lasikori 24 / 48 kuppia - sininen PNC 867007
- Välinekori - ruskea PNC 867009
- RST painoverkko koriin PNC 867016
- Kori 25 kallistetulle lasille, lasin max. korkeus 120 mm - max. halkaisija 80 mm - sininen PNC 867021
- Kori 16 lasille, lasin max. Korkeus 70 mm - max. halkaisija 100 mm - sininen PNC 867023
- Monitoimikori 500x500x190mm PNC 867024
- Kori 16 kallistetulle lasille, lasin max. korkeus 220 mm - max. halkaisija 100 mm - sininen PNC 867040

Edestä

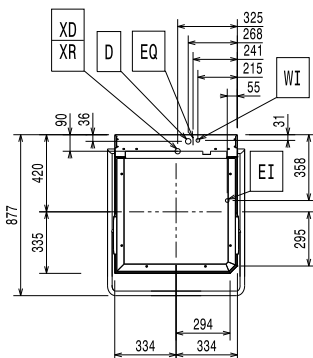


Sivulta



CWII = Kylmän veden sisääntulo	XI = Kemikaalien sisääntulo
D = Poisto	XR = Huuhteluaineen liitäntä
EI = Sähköliitäntä	
EO = Sähkön ulostulo	
HWI = Lämpimän veden liitäntä	
WI = Veden sisääntulo	
XD = Pesuaineen liitäntä	

Päältä



Sähkö

Jännite:	400 V/3N ph/50 Hz
Muunnettavissa:	230V 1N-; 230V 3-
Liitäntäteho, vakio:	9.9 kW
Tankin lämmitysvastukset:	3 kW
Kuumavesisäiliön vastusten teho:	9 kW
Kuumavesisäiliön vastusten teho, pienennetty*:	6 kW

Vesi

Tulevan veden lämpötila:	10-65 °C
Poistoputken koko:	20.5mm
Verkostoveden paine:	0.5-7 bar
Vedenkulutus per jakso (L):	/ 2
Boilerin tilavuus (L):	12
Tankin tilavuus (L):	24

Avaintieto

* Laskennallinen kapasiteetti, joka on ilmoitettu verkostoveden lämpötilassa 50°C. Jos verkostoveden lämpötila on 65°C, tehoa voidaan laskea 3 kW ilman kapasiteetin laskua.

Jaksojen lukumäärä:	3
Jaksojen pituudet HP tila:	45/84/150 sek
Jaksojen pituudet ETL tila:	57/84/150 sek
Koreja tunnissa - HP tila*:	80
Koreja tunnissa - ETL tila*:	63
Astioita tunnissa - HP tila*:	1440
Astioita tunnissa - ETL tila*:	1134
Pesuveden lämpötila - HP tila:	55-65 °C
Pesuveden lämpötila - ETL tila:	75 °C
Huuhteluveden lämpötila (MIN):	84 °C
Ulkomitat, leveys:	746 mm
Ulkomitat, syvyys:	755 mm
Ulkomitat, korkeus:	1549 mm
Nettopaino:	106 kg

** Jaksojen ajat pitenevät ja tuntiteho pienenee, jos kone kytketään pelkästään kylmään veteen.

Koneesta poistuvan ilman määrät

Lämpökuorma (latent):	
505102 (EHT8DD)	500 W
Lämpökuorma (sensible):	
505102 (EHT8DD)	2000 W

Vastuullisuus

Äänitaso:	<68 dBA
-----------	---------